



CTU L 8/27



EN 303-5:2012


 Ente Notificato/Certification Body/Entidad autorizada/Institut notifié /
 Benanntes Labor:
 IMQ S.p.A. via Quintiliano, 43
 20138 Milano (MI)

 Rapporto di prova
 Test Report
 Informe de Prueba
 Epreuve d'essai
 Prüfbericht

CS18-0021294-01

ENERGY EFFICIENCY


Boiler class: 5

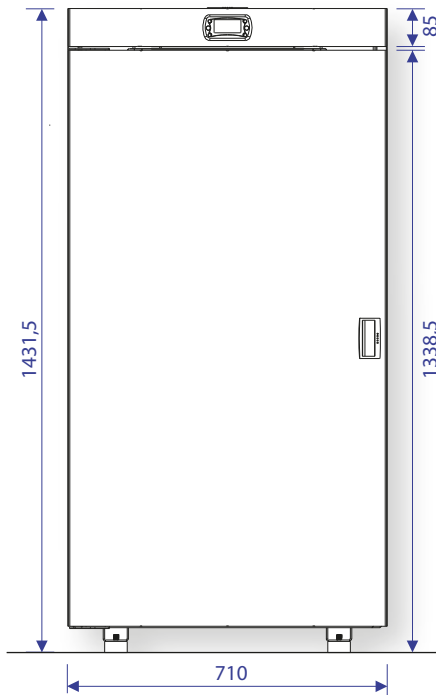
Dati tecnici / Technical characteristics / Datos técnicos / Caractéristiques techniques / Technische Merkmale

Volume di riscaldamento max / Max. heating volume / Volumen de calefacción máx./ Volume de réchauffement max. / Max. Heizvolumen / (35 W/m ³)	m ³	770
Peso netto / Net weight / peso neto / Poids net / Nettogewicht	kg	250
Contenuto fluido scambiatore / Fluid contents of the exchanger / Contenido fluido intercambiador / Liquide contenu dans l'échangeur / Gehalt Flüssigkeit im Ausstauscher	L	28
Prevalenza pompa / Pump head / Altura total de elevación de la bomba / Prévalence pompe / förderhöhe Pumpe	m	6
Massima pressione di esercizio / Maximun working pressure / Máxima presión de trabajo / puissance d'exercice max / Max Betriebsdruck	Bar	3
Capacità totale serbatoio / Feed box total capacity / Capacidad total depósito / Capacité totale réservoir / Tank-Gesamtkapazität	kg	60
Tensione nominale / Rated voltage / Tensión nominal / Tension nominale / Nennspannung	V	230
Frequenza nominale / Rated input power / Frecuencia nominal / Fréquence nominale / Nennfrequenz	Hz	50
Potenza elettrica nominale / Rated input power / Potencia eléctrica nominal / Puissance électrique nominale / Elektrische	W	--

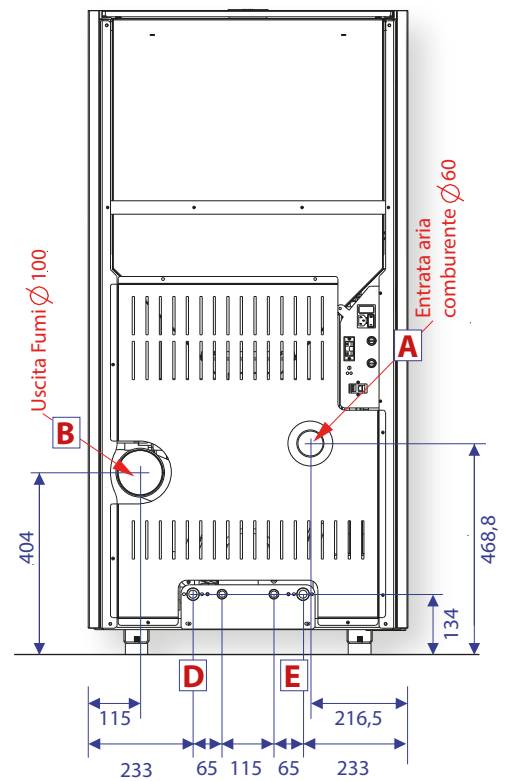
Dati di omologazione / Certified Data / Datos de homologación / Données de certification / Daten der Zulassung

		Max	Min
Potenza termica globale (introdotta) / Global thermal power (Heat input) / Potencia térmica total / Puissance thermique globale / Brennstoffwärmeleistung	kW	30	8,6
Potenza termica nominale (utile) / Nominal thermal power (Heat output) / Potencia térmica nominal / Puissance thermique nominale / Nennwärmeleistung	kW	27,3	7,8
Potenza resa all'acqua / Power given back to water / Potencia suministrada al liquido / Puissance rendue à l'eau / Wasserwärmeleistung	kW	27,3	7,8
Potenza resa all'aria / Power given back to air / Potencia suministrada al aire / Puissance rendue à l'air / Raumwärmeleistung	kW	--	--
Consumo orario / Hourly consumption / Consumo horario / Consommation Horaire / Stundenverbrauch	kg/h	6,4	1,8
Rendimento / Efficiency / Rendimiento / Rendement / Wirkungsgrad	%	91	90,7
Emissione media CO (10% O ₂) / Mean CO emission / Emisión media CO / Emission Moyenne CO / Durchschn CO Emission	mg/Nm ³	188	
Emissione media NOx (10% O ₂) / Mean NOx emission / Emisión media NOx / Emission Moyenne NOx / Durchschn NOx Emission	mg/Nm ³	163	
Emissione media OGC (10% O ₂) / Mean OGC emission / Emisión media OGC / Emission Moyenne OGC / Durchschn OGC Emission	mg/Nm ³	0,8	
Emissione media polveri (10% O ₂) / Mean dust emission / Emisión media polvos / Emission Moyenne poudres / Durchschn Staub Emission	mg/Nm ³	10,5	
Temperatura media fumi / Mean flue gas temperature / Temperatura media humos / Température moyenne des fumees / Durchschn	°C	135,5	
Flusso gas combustibile / Flue gas mass flow rate / Flujo gas combustibile / Flux gaz combustibile / Brenngasfluss	g/s	18	
Tiraggio del camino consigliato / Recommended flue pipe draft / Tiro de la chimenea recomendado / Tirage de la cheminée conseillé / Empfohlener zug des Kamins	Pa	12	

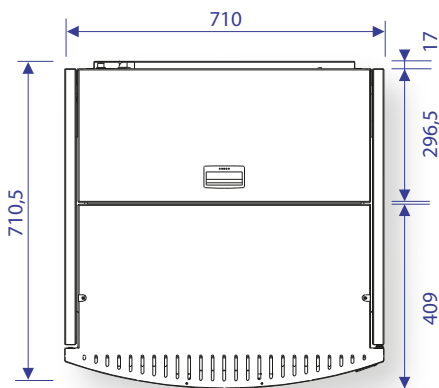
Vista Frontale



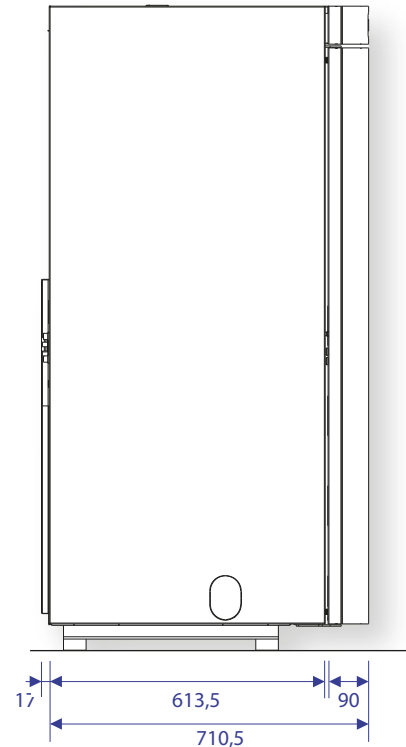
Vista Dietro



Vista dall'Alto



Vista Laterale



Entrata aria comburente / Air Intake Pipe / Entrada de aire comburente/ Entrée d'air/ Primärlufteinlass	A	Ø 60 mm
Uscita scarico fumi / Exhaust pipe/ Salida de humos/ Sortie de fumées/ Rauchabzug	B	Ø 100 mm
Mandata impianto / Heating Flow / Envío calefacción / Départ chauffage/ Vorlauf	D	3/4"
Ritorno impianto / Heating Return / Retorno calefacción / Retour chauffage/ Rücklauf	E	3/4"



+39 0968 926838

+39 0968 926857

+39 0444 440963

FAX +39 0968 926861

+39 0444 440963

ASSISTENZA TECNICA CLIENTI

TECHNICAL SUPPORT / ASISTENCIA TÉCNICA CLIENTES

ASSITANCE TECHNIQUE/ TECHNISCHER SERVICE

+39 0968 96484

UNGARO Srl

Via del Progresso, 51

36054 MONTEBELLO VICENTINO (VI) ITALY

info@ungarosrl.com

www.caldoungaro.it

